

10

Определитесь с положением полок, штанг для одежды и ящиков для каждой секции шкафа. Произведите их монтаж по инструкции находящейся в соответствующей упаковке.

Ручка и винт к ней показаны условно, конкретно смотри упаковочный лист.

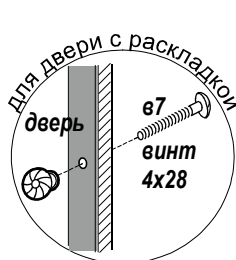
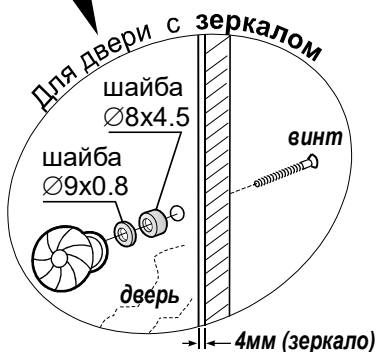
11 Монтаж ручки на дверь.

ВНИМАНИЕ!

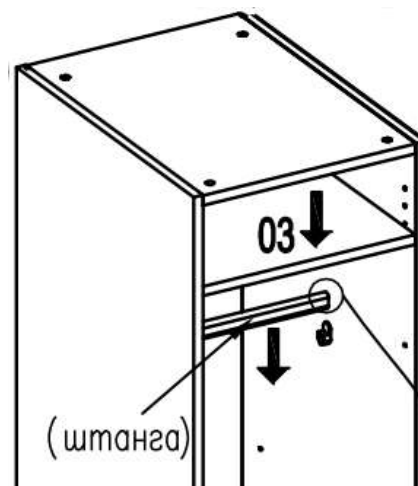
Зеркало разобьется, если не установить пластиковую шайбу $\varnothing 8 \times 4.5$ если толщина зеркала = 4мм, тогда установите шайбу $\varnothing 9 \times 0.8$ и $\varnothing 8 \times 4.5$

Отверстия под ручку на некоторых дверях выполнены несквозными. После того как Вы смонтировали двери на корпус, **ДОСВЕРЛИТЕ** нужные отверстия. Чтобы отверстие получилось аккуратным с наружной стороны двери подложите брусок ДСП (из упаковки дверей)

Винтами закрепите ручки.



12



Перед установкой штанги обрезать излишек уплотнителя ножом по торцу штанги (штанга с уплотнителем)

